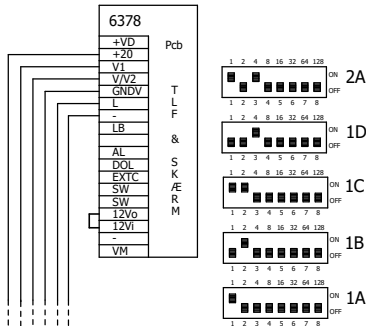
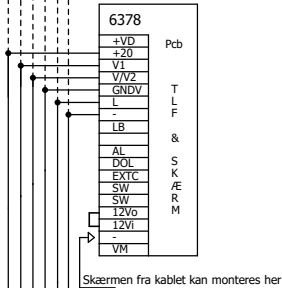


HUSK at terminere videotelefon med dipswitch 3 & 4 ON!



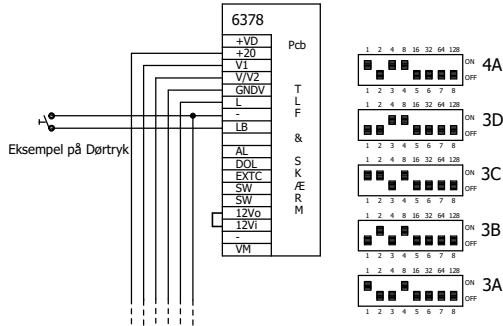
HUSK at terminere videotelefon med dipswitch 3 & 4 ON!



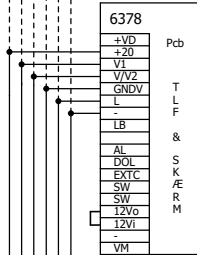
Skærmen fra kablet kan monteres her

Kabel (med skærm) 4x2x0,6 (0,28mm2)

HUSK at terminere videotelefon med dipswitch 3 & 4 ON!



HUSK at terminere videotelefon med dipswitch 3 & 4 ON!



Kabel (med skærm) 4x2x0,6 (0,28mm2)

Kabel Stigning	
Kabel: 4x2x0,6	
L	
-	
Gnd	
+20V	
V1	
V2	

Kabel Navneplade	
Kabel: 6x2x0,6	
L	
-	
Gnd	
+20V	
+12	
Gnd	
V1	
V2	
BS	
SL	
AC	
AC	

Gode råd til montøren:

PAS PÅ dårlige samlinger! Det kan reducere kvaliteten i anlægget betydeligt, og kan derfor anbefales at bruge loddekolben.

For at begænse fejl forårsaget af knækkede ledninger i samlingerne, er det rigtig godt at bruge en afsoleringsstang i stedet for en bidetang.

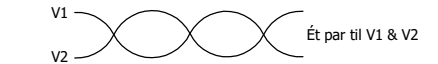
Monteringshøjde af kameranlinsen burde være ca. 160 cm fra gulvet/jorden.

Hvis kameraet skal sidde et sted hvor der er risiko for modlys, kan det anbefales at tage hensyn til problemet og rykke det i anden vinkel.

Husk at justere lyd,- og billede niveauet inden installationen afleveres til kunden.

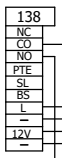
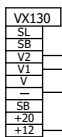
Husk at RESÆTTE anlægget ved udskiftning af enheder, eller ved adresse ændring.

Opbevar diagrammerne i evt. Gruppetavlen til brug ved senere ændringer.



Tableau

Master



Kabel: 6x2x0,6 (0,28mm2)

For at bevare garantien på forstærkeren, skal kondensatoren være påført el-slutblikket.

