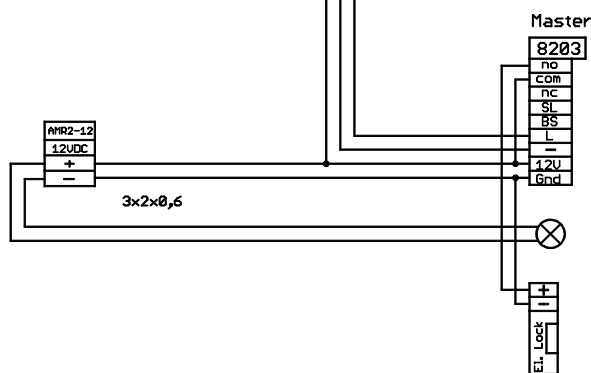
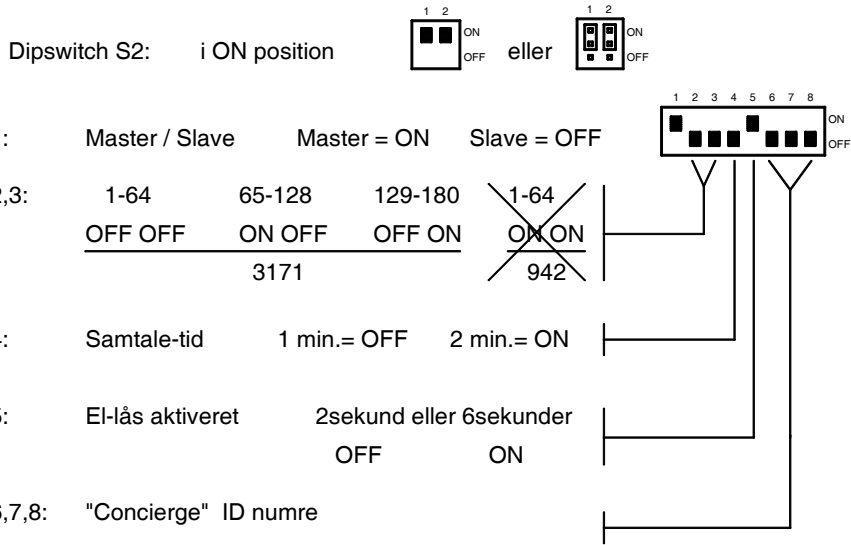


2x2x0,6

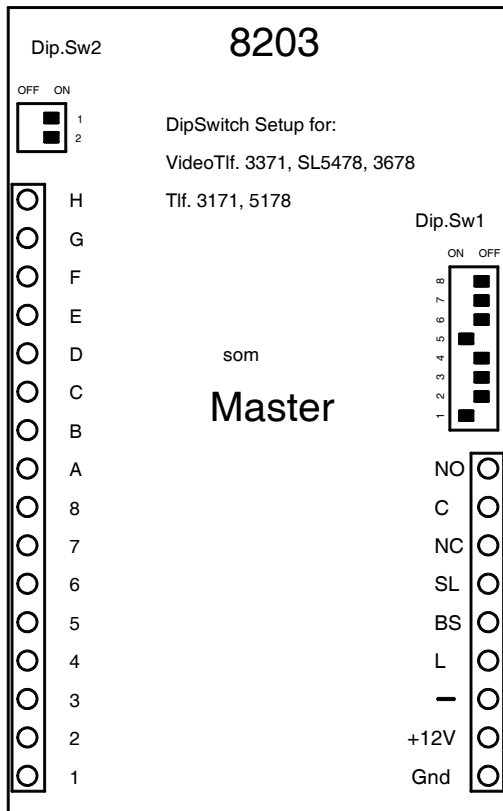
2x2x0,6



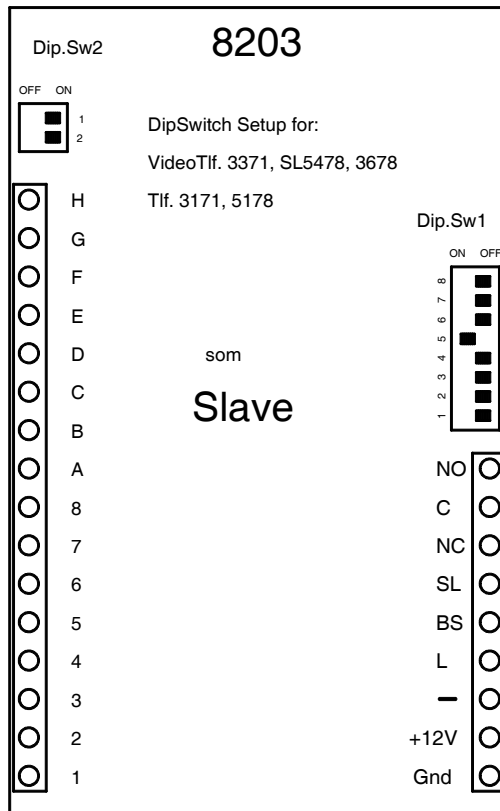
8203 Tlf.3171, 5178 & Videotlf. 3371, SL5478, 3678

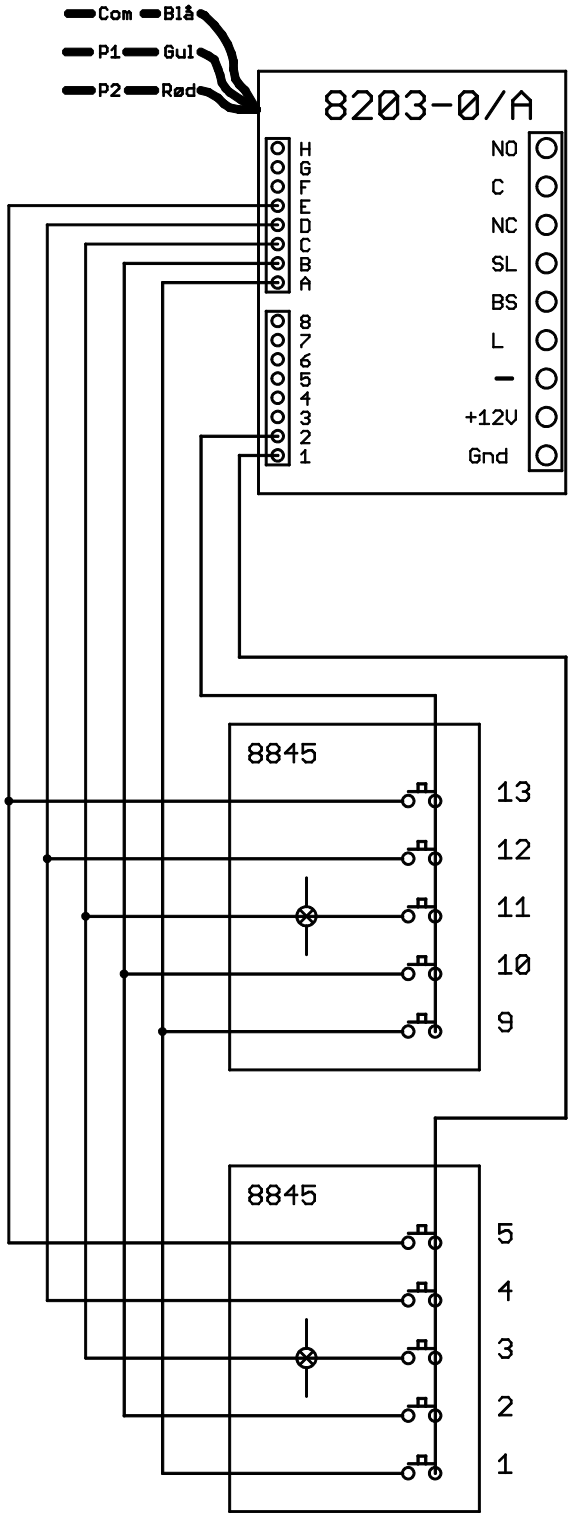


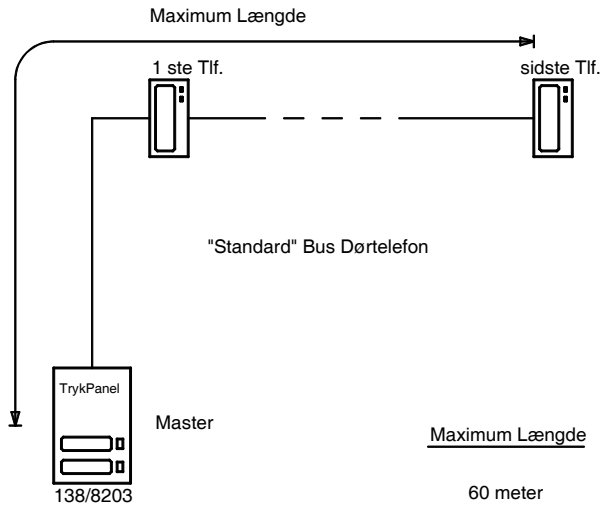
Nr. 1 i et System.



Nr. 2 - 3 - 4 og så videre.







Beregninger gælder kun for L og minus

Maximum Længde

Maximum 7,5 ohm total.

60 meter	ved: 2 x 0,6 mm i Diameter	(0,28 mm ² pr. leder)
125 meter	ved: 2 x (2 x 0,6 mm) i Diameter	(0,56 mm ² pr. leder)
110 meter	ved: 2 x 0,8 mm i Diameter	(0,5 mm ² pr. leder)
220 meter	ved: 2 x 1,13 mm i Diameter	(1,0 mm ² pr. leder)
330 meter	ved: 2 x 1,38 mm i Diameter	(1,50 mm ² pr.leder)

