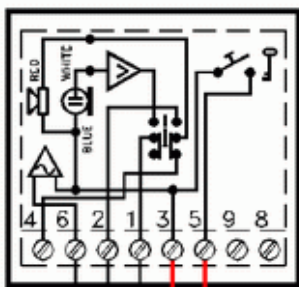


Art.924



2

3 2 1 5

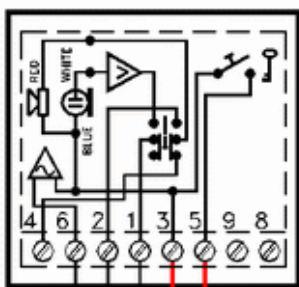
TYNDE LINIER = 1x0,6
(røde) TYKKE LINIER = 2x0,6

MÅLESKEMA

Rør lagt på	Rør løftet
4-1 8 V DC	ca. 4 V DC
4-2 8 V DC	ca. 0,4 V DC
4-3 8 V DC	ca. 8 V DC

MÅLT PÅ FORSTÆRKERENS
KLEMMER

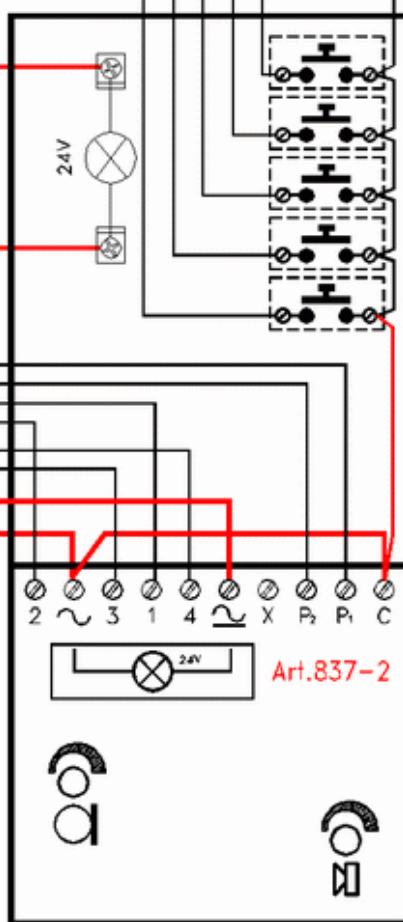
Art.924



1

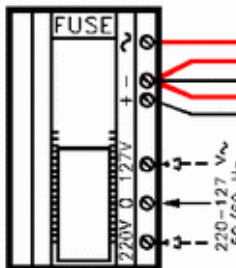
6_n.....6_s C

Art.845N



Art.837-2

Art.520N



SE



837-2id