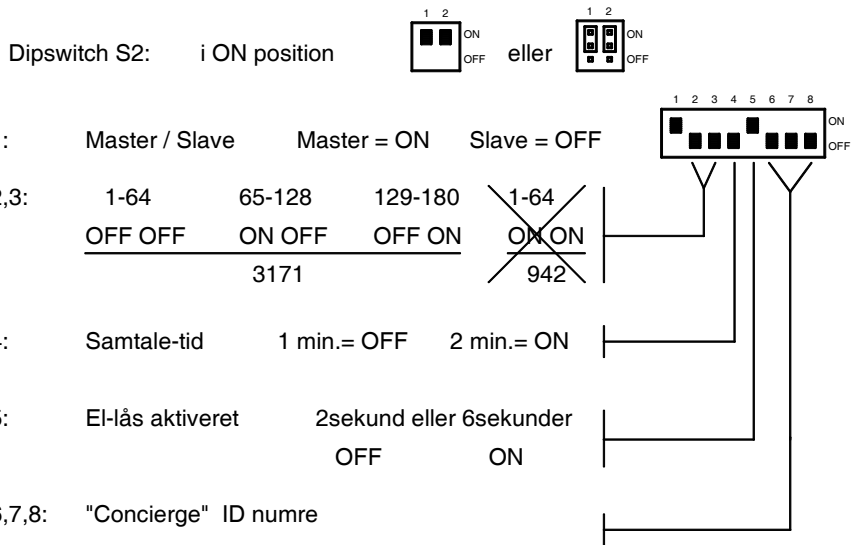
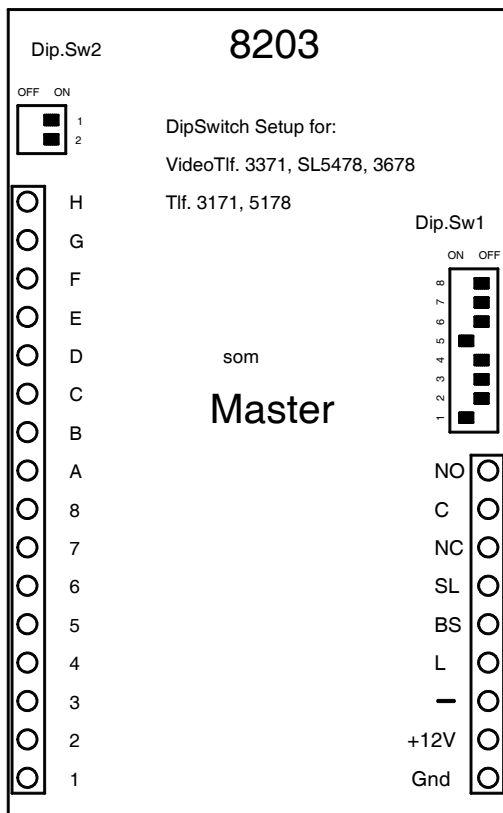


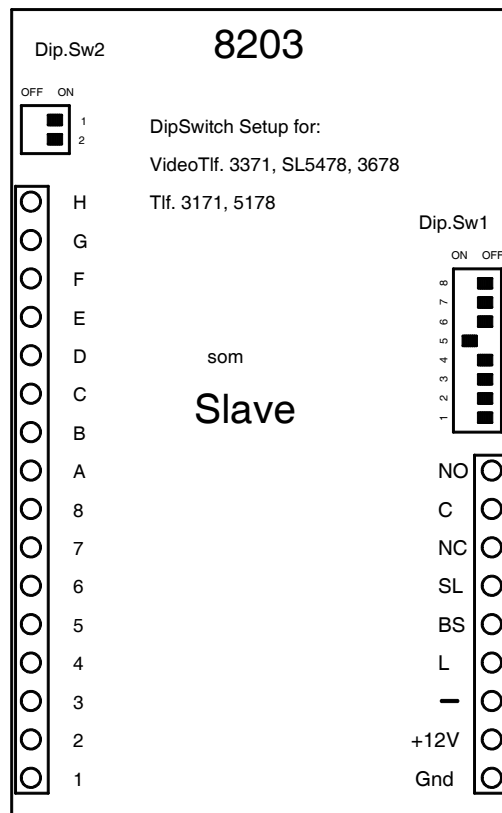
# 8203 Tlf.3171, 5178 & Videotlf. 3371, SL5478, 3678

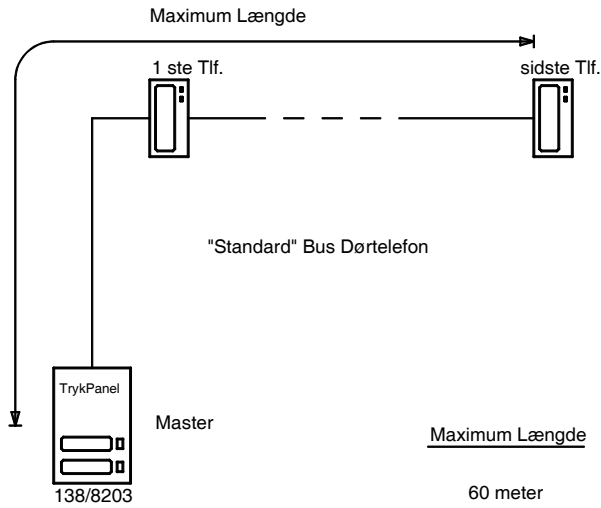


## Nr. 1 i et System.



## Nr. 2 - 3 - 4 og så videre.





Beregninger gælder kun for L og minus

Maximum Længde

Maximum 7,5 ohm total.

60 meter	ved: 2 x 0,6 mm i Diameter	( 0,28 mm <sup>2</sup> pr. leder )
125 meter	ved: 2 x (2 x 0,6 mm) i Diameter	( 0,56 mm <sup>2</sup> pr. leder )
110 meter	ved: 2 x 0,8 mm i Diameter	( 0,5 mm <sup>2</sup> pr. leder )
220 meter	ved: 2 x 1,13 mm i Diameter	( 1,0 mm <sup>2</sup> pr. leder )
330 meter	ved: 2 x 1,38 mm i Diameter	( 1,50 mm <sup>2</sup> pr.leder )

